

TAKEUCHI[®]
From World First to World Leader



TL10V-2



MADE IN JAPAN

Tutte le macchine Takeuchi sono *Made in Japan*.
Garanzia di elevata qualità, affidabilità e cura di ogni dettaglio.
Dalla progettazione all'immissione sul mercato.

MINIPALA

TRACK LOADER



Peso operativo 4.660 kg



Potenza motore netta 54,6 kW



Carico di ribaltamento 3.270 KG



Linea ausiliaria (HF) 124 l/min



INDICE

TRACK LOADER



PRESTAZIONI 05

- Benna flottante
- Active Power Control
- Modalità Eco



COMFORT 08

- Radio
- Aria condizionata
- Omologazione stradale



FUNZIONAMENTO 10

- Linea ausiliaria con modalità scatto, Singolo / doppio effetto
- Connettore 14 pin
- Allestimento stradale



MANUTENZIONE 14

- Separatore acqua
- Apertura radiatore a bandiera
- Doppio filtro gasolio e filtro aria



SPECIFICHE 18

- Sistema ausiliario con High Flow di serie da 124 l/min a 220 bar



PRESTAZIONI

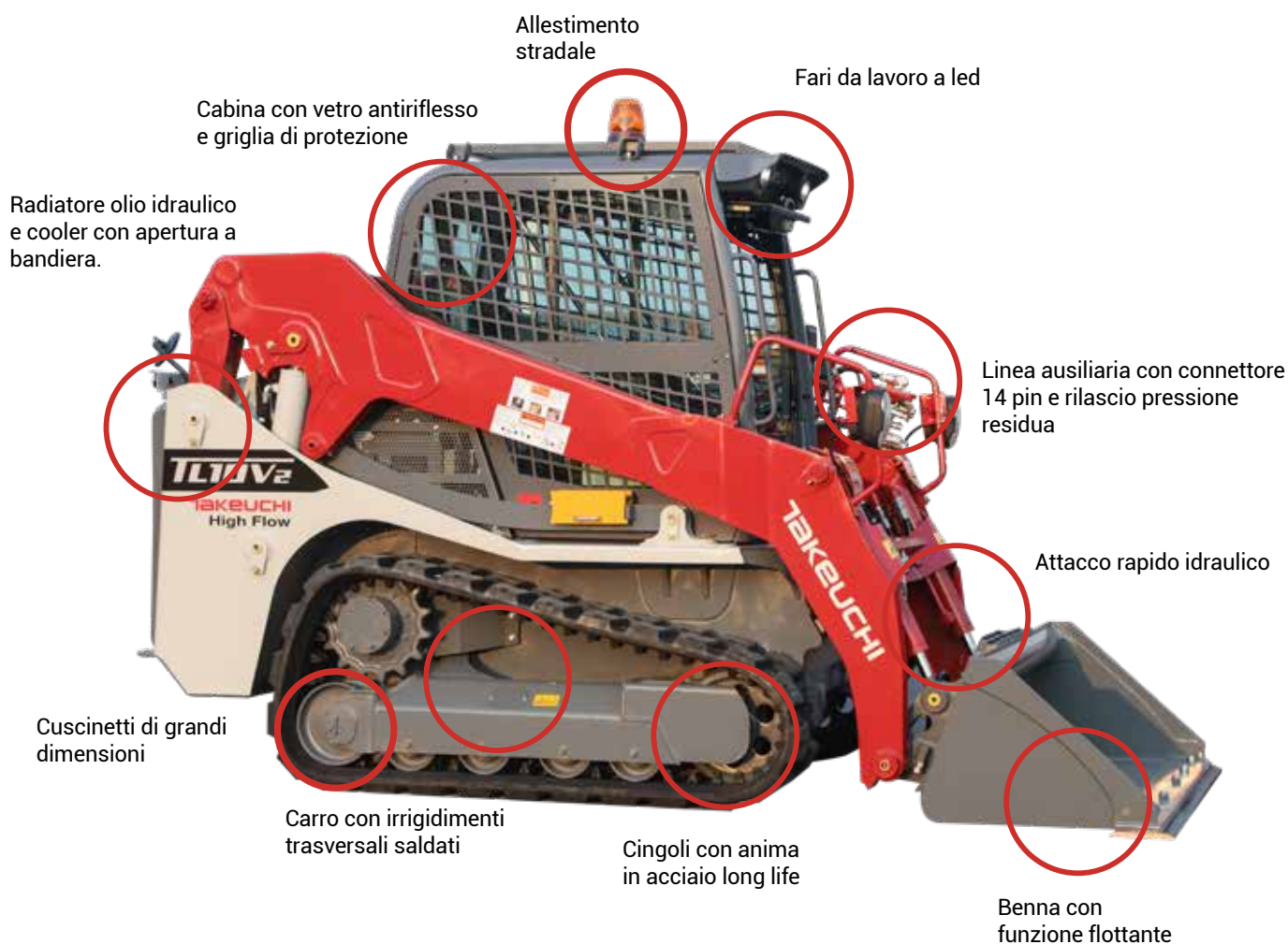
TRACK LOADER

TL10V2: LA MINIPALA GOMMATA PER ECCELLENZA NELLA CATEGORIA 4-5 TON!

La TL10V2 è una macchina davvero versatile, ad alta portata d'olio e quindi è perfetta per essere utilizzata con attrezzature a terra come frese o ruote fresanti, ma anche come caricatore: grazie alla sua geometria verticale è un connubio di potenza e affidabilità senza precedenti!

- Carico di ribaltamento 3.270 kg
- Capacità operativa (35%) 1.145 kg
- + 5% rispetto alla generazione precedente

TUTTE LE TRACK LOADER SONO ALLESTITE E OMOLOGATE PER LA CIRCOLAZIONE STRADALE





PRESTAZIONI

TRACK LOADER

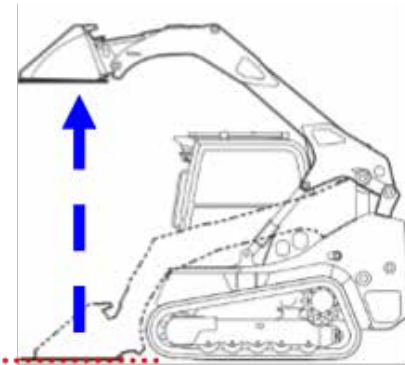
NUOVO SISTEMA ANTISTALLO: ACTIVE POWER CONTROL

Questo nuovo dispositivo monitora i giri motore, evitando lo spegnimento quando il carico richiesto dai motori di traslazione è superiore alla capacità effettiva della macchina, senza necessità di regolazione da parte dell'operatore.



SOLLEVAMENTO VERTICALE

Benna rinforzata con ampia griglia in acciaio saldata.



Takeuchi® MFG è stata la prima casa costruttrice al mondo a realizzare una minipala cingolata nel 1986. Forte di trent'anni di esperienza, Takeuchi® amplia la propria gamma con questa minipala a sollevamento verticale da 4.660 kg (massa operativa).

Rispetto alla versione radiale, la geometria verticale garantisce:

- Minor sbilanciamento del carico durante il sollevamento;
- Maggior peso operativo con corrispondente maggior capacità di sollevamento;
- Portata costante durante tutto il ciclo di sollevamento.





IMPIANTO AUSILIARIO

Tubi idraulici in metallo per una migliore dispersione del calore e una maggior durata operativa.



ATTACCO RAPIDO IDRAULICO

Attacco rapido universale compatibile con tutti i tipi di attrezzature.



CONNETTORE 14 PIN

Con 7 segnali in uscita e altri disponibili. Di serie 5 comandi sul joystick destro e 2 sulla pulsantiera.



VALVOLA DI RILASCIO

Pressione idraulica per la rimozione rapida dei tubi attrezzatura.



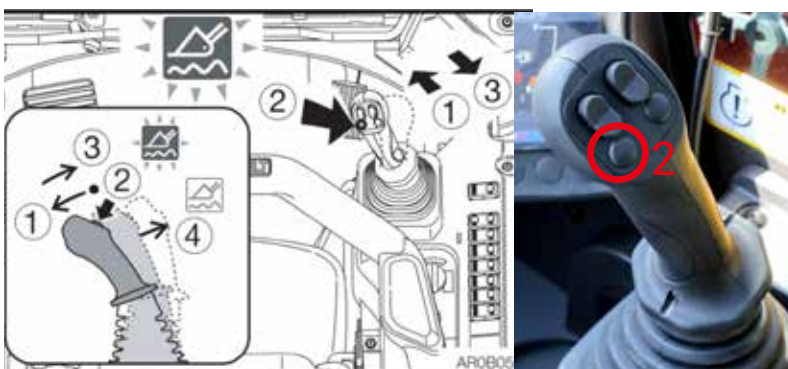
FARI DA LAVORO A LED

2 fari frontali e 2 posteriori rossi a LED: minor consumo e maggior luminescenza.



MODALITÀ ECO

Permette di risparmiare il 15% di carburante, conservando la stessa coppia massima.



BENNA CON FUNZIONE FLOTTANTE

Quando si è in modalità flottante la benna si muove automaticamente in risposta a dossi e avvallamenti sulla superficie del terreno. Procedura di attivazione:

- Abbassare la benna a 30 cm o meno dal suolo. Inclinare la leva di comando di destra in avanti.
- Spingere il pulsante flottante (2) mentre la benna è inclinata in avanti (la spia si attiverà).
- Rilasciare la leva.
- Per cancellare premere di nuovo il pulsante flottante.



COMFORT

TRACK LOADER

FINITURE E ACCORGIMENTI PER MIGLIORARE IL COMFORT DELL'OPERATORE

Nuova cabina pressurizzata. Nuovo disegno dello scalino per migliorare la visibilità sulla benna. Nuovo quadro strumenti a colori da 5.7" con telecamera posteriore: studiata per garantire il massimo confort all'operatore.



FASTEN BELT CON BRACCIOLI INTEGRATI

A leva alzata si disinnesta il sistema idraulico e si innesta il freno di stazionamento.

CINTURA DI SICUREZZA

A 3 punti, con avvolgitore di serie.



SEDILE DELUXE

Sedile operatore regolabile in base al peso, in materiale idrorepellente, è registrabile anche in profondità e inclinazione.



PORTA CON APERTURA A SCOMPARSA

Massima sicurezza per gli operatori e possibilità di lavorare con la porta aperta.



AMPIE MANIGLIE PER L'ACCESSO

Permettono un facile accesso all'operatore.



RETROCAMERA

Retrocamera posteriore, regolabile, di serie.



PEDALE ACCELERATORE

Per ridurre i consumi e controllare la macchina con maggiore precisione.



SOPRATETTUCCIO

Ampio sopratettuccio con vetro antiriflesso e griglia di protezione FOPS Level II.



ARIA CONDIZIONATA

La cabina pressurizzata aiuta a mantenere pulito e confortevole l'abitacolo.

RADIO AM/FM

Con ingresso AUX-IN.



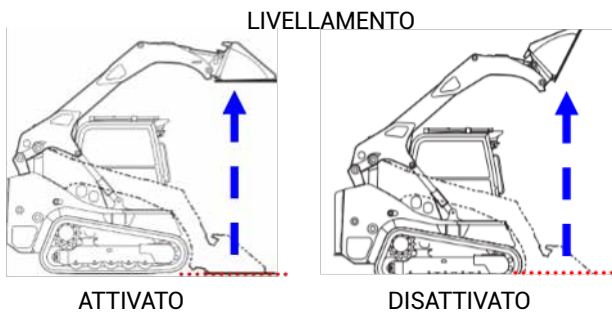
FUNZIONAMENTO

TRACK LOADER

PULSANTIERA DI SINISTRA



- A Attacco rapido idraulico
- B Pulsante trattenuto - segnali M e L
- C Interruttore - segnale N
- D Comandi pin G e H per 14 pin.
- E Attivazione livellamento benna in salita.
- F Attivazione High flow.
- G Funzionamento a scatto.
- H Selettore singolo effetto / doppio effetto.



PULSANTIERA DI DESTRA



- I Blocco / sblocco sistema idraulico.
- J Pulsante per la rigenerazione del filtro DPF.
- K Fari da lavoro.
- L Comandi tergicristalli.
- M Lavaggio tergicristalli.
- N Tergicristalli lunotto
- O Modalità di lavoro ECO.
- P Acceleratore a ghiera.



COMPLETO CONTROLLO DELLA MACCHINA

Takeuchi® Fleet Management (TFM system) è un dispositivo che permette di:

- Geo-localizzare la macchina
- Monitorare in remoto i parametri macchina e motore
- Programmare gli interventi di manutenzione
- Evitare i fermi macchina
- Ridurre i costi e aumentare la produttività





NUOVO COMPUTER DI BORDO A COLORI DA 5.7"

La TL10V2 è equipaggiata con computer di bordo e display da 5,7", che permette di monitorare e modificare diversi parametri della macchina:

- Indicazione livello gasolio, temperatura refrigerante, temperatura olio idraulico
- Possibilità di selezionare e impostare 3 livelli di portata dell'olio idraulico alla linea ausiliaria
- Modalità Active Power Control attivabile da display
- Telecamera posteriore
- Indicazioni operative della macchina

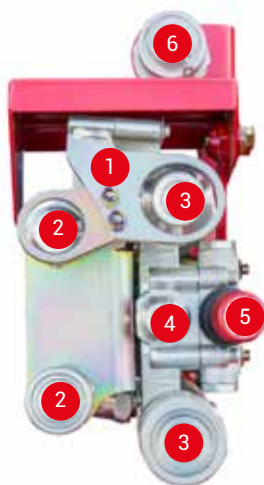
JOYSTICK SINISTRO

Comandi impianto idraulico, pulsante posteriore per impostare la seconda velocità di traslazione.



JOYSTICK DESTRO

- A** 4 pulsanti per comando del connettore 14-pin.
- B** Attivazione modalità benna flottante.
- C** Clacson.
- D** Grilletto per input 14- pin
- E** Input 5 e 6 per 14- pin



IMPIANTO IDRAULICO CON HIGH FLOW

- 1** Piastra di sicurezza, disattiva lo sgancio rapido dell'attrezzatura se ci sono tubi collegati.
- 2** Linea idraulica da 1/2" per accessori che richiedono l'High flow.
- 3** Linea idraulica da 3/4" per accessori che richiedono l'High flow.
- 4** Tubo di drenaggio, 3/8" maschio.
- 5** Valvola di rilascio rapido della pressione.
- 6** Connettore 14 pin.



FUNZIONAMENTO

TRACK LOADER

Pulsante arresto di emergenza motore.



Pulsante di emergenza abbassamento braccio.



Livello olio idraulico.



CINGOLI IN GOMMA TAKEUCHI®

Hanno una particolare anima in acciaio che ne incrementa la durata e migliora il contatto tra ruote e cingoli, garanzia di minore usura e massima affidabilità, anche in ambienti di lavoro particolarmente gravosi, come avviene nei dozer.



MOTORI DI TRASLAZIONE

A 2 velocità di avanzamento, con doppia riduzione epicicloidale e parking brake integrato. Garantiscono un'elevata forza di spinta e quantità di coppia trasmessa a terra. Il motore è montato direttamente sul telaio per una maggior durata. È la macchina ideale per il sollevamento carichi e per attrezzature a terra come frese, trincia, ecc..

RUOTE FOLLI ANTERIORI CON CUSCINETTI DI GRANDI DIMENSIONI

Capaci di prolungare la vita dei componenti a contatto con il cingolo. I rulli inferiori sono a doppia e a tripla flangia, sigillati con guarnizioni metalliche permanenti, il sottocarro è rinforzato con irrigidimenti trasversali saldati e presenta una geometria facile da pulire. Il design del carro garantisce una riduzione delle vibrazioni e dei rumori.

ALLESTIMENTO STRADALE

Tutte le Track Loader Takeuchi® sono allestite e omologate per la circolazione su strada, per la massima sicurezza dell'operatore e in rispetto delle normative vigenti.



**PULSANTIERA
CIRCOLAZIONE STRADALE**



LAMPEGGIANTE



PORTATARGA



PROTEZIONE LAMA



**SPECCHIETTO
RETROVISORE LATERALE**



FARI ANTERIORI



FARI POSTERIORI



CATADIOTTRI POSTERIORI



MANUTENZIONE

TRACK LOADER

MANUTENZIONE SEMPLICE

La manutenzione ordinaria è estremamente importante per la vita di una macchina. Takeuchi® da sempre è sensibile a questo problema e progetta le proprie macchine lasciando ampi spazi per un servizio di manutenzione rapido e semplice. Inoltre queste macchine sono dotate di cabina ribaltabile con ammortizzatori a gas (sollevabile rimuovendo i bulloni situati in cabina), apertura a bandiera del radiatore per facilitarne la pulizia da entrambi i lati, filtri e contenitori posizionati in punti accessibili e funzionali.

CABINA RIBALTABILE



La TL10V2 è STAGE V!



POTENTE MOTORE TURBO KUBOTA

3.3 L. con filtro DPF, rispetta la normativa Stage V, senza l'uso di AdBlue®.

RIGENERAZIONE MANUALE FILTRO DPF



Il sistema di pulizia è completamente automatico. Se la pulizia non è portata a termine per più volte verrà richiesta una rigenerazione manuale con un segnale visivo e acustico. La rigenerazione manuale si esegue fermando la macchina e premendo il relativo pulsante. Il rispetto di alcuni semplici accorgimenti migliora il comportamento della macchina:

- Utilizzare olio motore a basso contenuto di cenere
- secondo specifiche riportate sul manuale e sulla macchina.
- Non bloccare le rigenerazioni con il pulsante.
- Non tenere per lungo tempo la macchina accesa al minimo senza lavorare.
- Prestare la massima attenzione alle richieste della macchina ed eseguire la rigenerazione manuale quando richiesta.
- **Utilizzare il meno possibile il pulsante di inibizione delle rigenerazioni automatiche.**



SISTEMA DOC+DPF STAGE V

Il gas di scarico in uscita dal motore, attraversa la struttura a nido d'ape del DOC (catalizzatore di ossidazione diesel) che è rivestito di catalizzatori di metallo.

Il CO e gli idrocarburi vengono eliminati e trasformati in H₂O e CO₂.

La maggior parte dei costruttori posizionano il DOC prima del DPF, in questo modo gli idrocarburi filtrati dal DOC non possono intasare il DPF.

Il particolato rimanente passa attraverso il filtro antiparticolato (DPF).

Questa parte del sistema di post-trattamento dei gas di scarico raccoglie e brucia le particelle di fuliggine.

Il DPF sfrutta il DOC e il calore proveniente dal motore.

Quando il motore ha raggiunto la normale temperatura di funzionamento, il DPF è in grado di bruciare la maggior parte della fuliggine contenuta nel gas di scarico.



PANNELLO POSTERIORE

Il pannello posteriore si apre per facilitare la manutenzione e l'ispezione quotidiana: è forato per evacuare in modo efficace il calore prodotto dal motore.

Il pannello è pesante per proteggere il motore e il radiatore da qualsiasi urto e per incrementare la portata di sollevamento della macchina.

APERTURA A BANDIERA DEL RADIATORE

Per facilitarne la pulizia da entrambi i lati e migliorare il raffreddamento.



MANUTENZIONE

TRACK LOADER



FILTRO DELL'ARIA A DOPPIO ELEMENTO

Montato su un supporto inclinabile per facilitarne l'estrazione.



FILTRI

Doppio filtro carburante e filtro olio motore posizionati sotto cabina



FILTRO LINEA PILOTA

Posizionato sotto la cabina.



DECANTATORE

Raccoglie l'acqua presente all'interno del gasolio



INDICATORE LIVELLO OLIO IDRAULICO



IMPIANTO IDRAULICO AD ALTA CAPACITÀ

Per una temperatura di esercizio dell'olio più bassa, quindi minore stress per pompe, distributore e radiatori. In questo modo la macchina può essere utilizzata per lunghissime sessioni di lavoro. Takeuchi® è leader in ogni categoria per questa caratteristica. Radiatore olio idraulico e refrigerante motore sono posizionati in parallelo "side-by-side" per ottenere un raffreddamento con la massima efficienza.



INTERRUTTORE LIVELLO CARBURANTE

Segnala all'operatore il livello di carburante durante il rifornimento. Di seguito gli intervalli dell'avvisatore acustico in funzione della % di riempimento serbatoio:



< 50% : intervalli 0,3 s
50%<>70%: intervalli 0,6 s
>70%: continuo

BOCCHETTONE ANTI RIBALTAMENTO

Richiudibile con chiave per prevenire eventuali furti.



TUBI IDRAULICI SEMPRE PROTETTI

E cilindri idraulici ammortizzati di grandi dimensioni, dotati di guarnizioni antipolvere.



ATTENZIONE AI DETTAGLI

Viti in acciaio in classe 10.9.



VANO BATTERIA

Nuova posizione per migliorare l'accessibilità.



CERNIERA BLOCCO PORTA POSTERIORE

Per facilitare le operazioni di manutenzione.



GARANZIA ESTESA

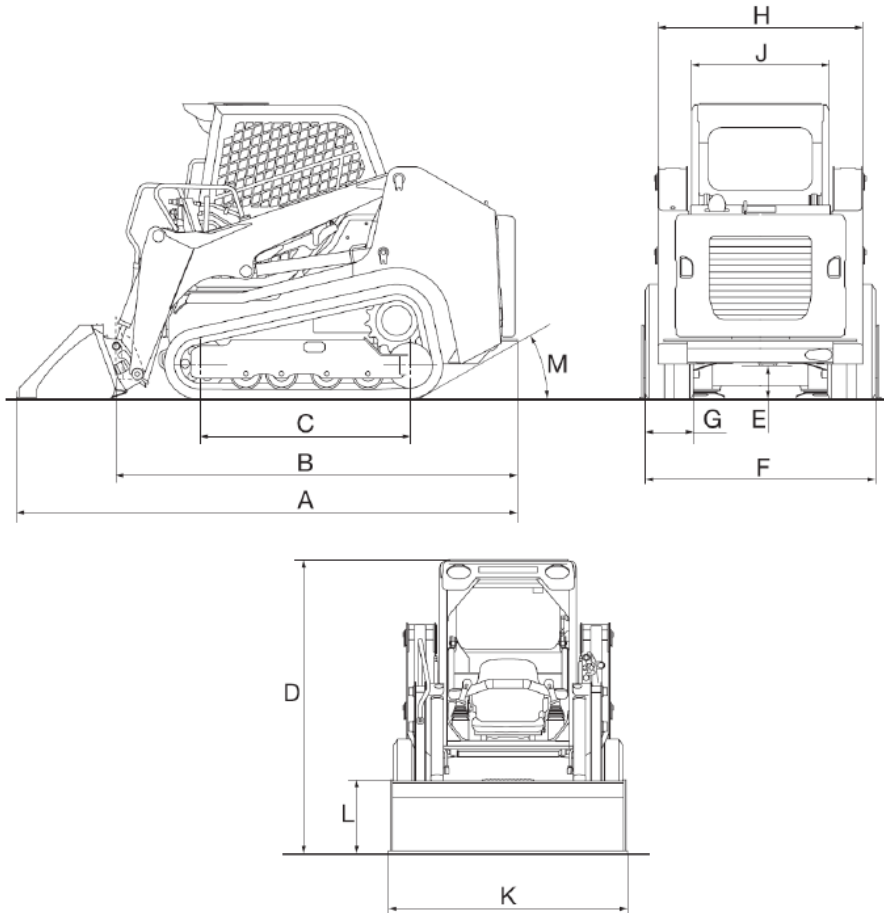
Takeuchi® offre soluzioni personalizzate di garanzia estesa.



SPECIFICHE

TRACK LOADER

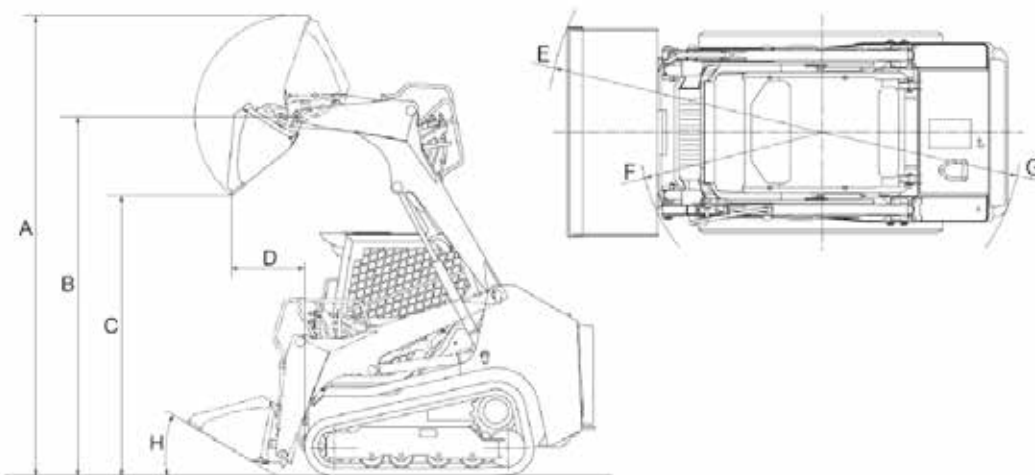
DIMENSIONI



TL10V2	
	mm
A	3.680
B	2.925
C	1.420
D	2.310*
E	320
F	1.740
G	400
H	1.510
J	1.065
K	1.880
L	535
M	30°

*: Griglia superiore

RANGE OPERATIVO



TL10V2	
	mm
A	4.100
B	3.170
C	2.435
D	950
E	2.350
F	1.535
G	1.655
H	30°
J	40°

MOTORE

Modello	KUBOTA V3307-CR-TE5B
Regolamento Emissioni	2016/1628 - Stage V
Tipo	4 tempi
Raffreddamento	Ad acqua, con ventola soffiante
Controllo emissioni	turbo, DOC + DPF, senza AdBlue®
Iniezione	Diretta
N° di cilindri	4
Alesaggio x corsa	94 x 120 mm
Potenza nominale	
SAE J1995, al lordo	55,4 kW / 74,3 cv @ 2.600 giri/min
ISO 14396, netta	54,6 kW / 73,2 cv @ 2.600 giri/min
ISO 9249, netta	53 kW / 71,1 cv @ 2.600 giri/min
Coppia massima	
(SAE J1995)	261,1 Nm @ 1.500 giri/min
Cilindrata	3.331 cm ³
Consumo specifico di carburante (65% del carico)	249 g/kWh

Impianto elettrico

Tensione di esercizio	12 V
Batteria	1 x 72 Ah
Motorino d'avviamento	3 kW
Alternatore	60 A

CAPACITÀ

Serbatoio carburante	81 litri
Sistema idraulico	65 litri
Serbatoio idraulico	36 litri
Olio motore (riempimento)	11,2 L
Refrigerante motore	15 litri
Ingranaggio di riduzione traslazione (ogni lato)	1,6 litri

Altri dati

LwA rumorosità esterna (ISO 6395:2008)	103 dB (A)
LpA rumorosità interna (ISO 6396:2008)	80 dB (A)
Livello di vibrazione (EN 12096:1997)	
Braccio e mano	< 2,5 m/s ²
Corpo	< 0,5 m/s ²

PRESTAZIONI OPERATIVE

Massa operativa	4.660 kg
Massa in condizioni di trasporto	4.595 kg
Massa in condizioni di trasporto senza benna	4.365 kg
Pressione al suolo	35,9 kPa
Carico di ribaltamento	3.270 kg
Capacità operativa* (35%)	1.145 kg
Carico operativo al 50% del carico di ribaltamento	1.635 kg

* La capacità operativa di una track loader compatto è il 35% del carico di ribaltamento, in accordo con la normativa SAE J818.

Forza di strappo al braccio	24 kN (2.450 kg)
Forza di strappo alla benna	29 kN (2.960 kg)
Capacità benna colma	0,46 m ³

Tempi ciclo

Abbassamento benna carica	4,3 s
Abbassamento benna scarica	3,0 s
Rovesciamento benna scarica	3,1 s
Chiusura benna scarica	2,2 s

Sottocarro cingolato

Motore di traslazione idraulico a pistoni assiali a portata variabile	
Quantità	2
Velocità di traslazione	7,7 / 11,3 km/h
Bassa / alta	
Penzenza massima superabile	30° (58%)
Tensione dei cingoli	mediante grasso in pressione
Larghezza cingoli	400 mm
Disposizione suole	alternate
Rulli inferiori	5
Forza di trazione	43,3 kN (4.410 kg)
Raggio di sterzata minimo	2,35 m



SPECIFICHE

TRACK LOADER

CIRCUITO IDRAULICO

Pompe principali:

Pompa per traslazione destra
 Tipo pompa Daikin-Sauer-Danfoss a cilindrata variabile
 Portata massima 79,6 l/min
 Taratura della valvola 345 bar

Pompa per traslazione sinistra
 Tipo pompa Daikin-Sauer-Danfoss a cilindrata variabile
 Portata massima 79,6 l/min
 Taratura della valvola 345 bar

Pompa per braccio, benna, ausiliario
 Tipo pompa a ingranaggi
 Portata massima 71,2 l/min
 Taratura della valvola 240 bar

Pompa per High flow
 Tipo pompa a ingranaggi
 Portata massima 52,8 l/min
 Taratura della valvola 220 bar

Pompa per servocomandi
 Tipo pompa a ingranaggi
 Portata massima 43,4 l/min
 Taratura della valvola 29 bar

Impianto ausiliario

Portata 71,2 l/min
 Portata con High Flow 124 l/min
 Pressione 220 bar



Motore

- Motore Stage V a basso livello di emissioni come richiesto dalle normative europee ed americane
- Turbocompressore
- Scarico DOC + DPF
- Filtro dell'aria a doppio elemento
- Sistema automatico di spurgo carburante
- Modulo di raffreddamento ad alta capacità
- Modulo di raffreddamento olio idraulico con sistema Side-by-Side e Swing Out Frame

Idraulica

- Cilindri ammortizzati con guarnizioni antipolvere
- Funzione benna autolivellante
- Valvola di rilascio della pressione
- Connettore a 14 pin
- Attacco rapido idraulico
- Comandi proporzionali della linea ausiliaria
- Impianto idraulico ausiliario con High flow da 124 l/min
- Portata della linea ausiliaria regolabile da display

Strumentazione e controllo

- Computer di bordo a colori da 5,7"
- Spie di controllo e di allarme
- Modalità ECO
- Active Power Control
- Modalità a scatto (Detent Mode)
- TFM system di serie
- Pulsanti e funzioni aggiuntive 14 PIN.

Cabina

- Display multifunzione a colori da 5,7" con computer di bordo
- A/C
- Filtro antipolvere interno cabina
- Sedile ammortizzato regolabile in base al peso
- Acceleratore a pedale e a ghiera
- Cabina pressurizzata con porta a scomparsa
- Tergicristallo elettrico anteriore e posteriore
- Radio AM/FM
- Presa di corrente 12V-5A
- Protezione interruttore attacco idraulico
- Sopracabina con vetro antiriflesso e griglia di protezione FOPS II
- Clacson Allarme di emergenza
- Manuale dell'operatore in italiano
- Fari da lavoro: 2 luci a LED rosse posteriori e 2 fari da lavoro a LED anteriori
- Cabina sollevabile con spugna di isolamento

Attrezzature Omologate

- Benna
- Spazzatrice
- Benna miscelatrice
- Lama dozer
- Trincia
- Pala caricatrice
- Fresa per asfalto
- Turbina sgombraneve (uso saltuario)
- Lama sgombraneve (uso saltuario)

Sicurezza

- Barra di sicurezza con bracciolo integrato (Fasten Seat Belt)
- Allarme di traslazione per marcia indietro
- Cintura di sicurezza a 3 punti con avvolgitore
- Protezione cabina ROPS / FOPS (Top Level II)
- Uscita di emergenza (vetro posteriore)
- Rear bumper integrato
- Protezione lama

Sottocarro

- Sottocarro rinforzato con irrigidimenti trasversali saldati
- Rulli sigillati con guarnizioni metalliche permanenti a doppia e a tripla flangia
- Azionamenti planetari a doppia riduzione
- Avanzamento silenzioso
- Tenditore anteriore
- Punti di aggancio e di sollevamento posizionati fronte e retro
- Due velocità di traslazione con decelerazione automatica
- Parking Brake con caricatore a molla e dischi freno immersi in bagno d'olio (attivabile sollevando la fasten belt)

Attrezzatura di serie

- Benna flottante
- Allestimento per circolazione stradale con attrezzature omologate
- Omologazione stradale
- Sollevamento verticale
- Pistola ingrassatrice
- Sacca porta attrezzi
- Fermo cilindro
- Punti di ingrassaggio protetti
- Sottolama frontale reversibile

EQUIPAGGIAMENTI IN OPZIONE

Opzionali

- Sottolama con denti
- Sottolama frontale non reversibile
- Accumulatore: disponibile solo in abbinamento con High Flow e Ride Control (funzione di controllo dell'assetto della macchina)

È possibile visionare il video tecnico della macchina sul nostro sito www.takeuchi-italia.it oppure inquadrando il QR qui sotto:





www.TAKEUCHI-ITALIA.it



Via Vittorio Veneto, 66 - 37053 Cerea - Verona
Tel. +39 0442 1908 700

Benché sia stata posta la massima cura per garantire la correttezza dei contenuti di questa brochure al momento della stampa, essa non ha alcuna valore in sede contrattuale. Le illustrazioni e le descrizioni di questa brochure si intendono fornite a titolo indicativo. In linea con la politica di Takeuchi che si prefigge il costante miglioramento dei propri prodotti. Takeuchi si riserva il diritto di modificare in qualsiasi momento le caratteristiche tecniche e le specifiche tecniche delle macchine descritte e illustrate nella presente pubblicazione. È vietata la riproduzione, totale o parziale, della presente brochure senza il previo consenso scritto di Takeuchi.