

TAKEUCHI[®]
From World First to World Leader



TB257FR



Tutte le macchine Takeuchi sono *Made in Japan*.
Garanzia di elevata qualità, affidabilità e cura di ogni dettaglio.

ESCAVATORE

FULL ROTATION



Peso operativo 5.930 KG



Potenza motore netta 39 kW



Profondità di scavo 3,89 m



Larghezza del carro 200 cm



INDICE

ESCAVATORE FULL ROTATION



PRESTAZIONI 05

- Altezza di scarico: 3,89 m
- Profondità di scavo: 3,89 m



COMFORT 10

- Computer di bordo da 5,7"
- Comandi proporzionali
- Impianti ausiliari



FUNZIONAMENTO 12

- 2 linee proporzionali di serie: 1° HF: 105 l/min; 1°: 58 l/min; 2°: 43 l/min
- Selezionatore martello / pinza



MANUTENZIONE 18

- Filtro aria a doppio elemento
- Doppio filtro gasolio



SPECIFICHE 22

- FULL ROTATION
- Brandeggio con offset a filo muro a destra e a sinistra
- Scavo a doppio filo muro



ATTREZZATURE 27

- Selezione benna
- Martello Epiroc
- Predisposizione pollice



PRESTAZIONI

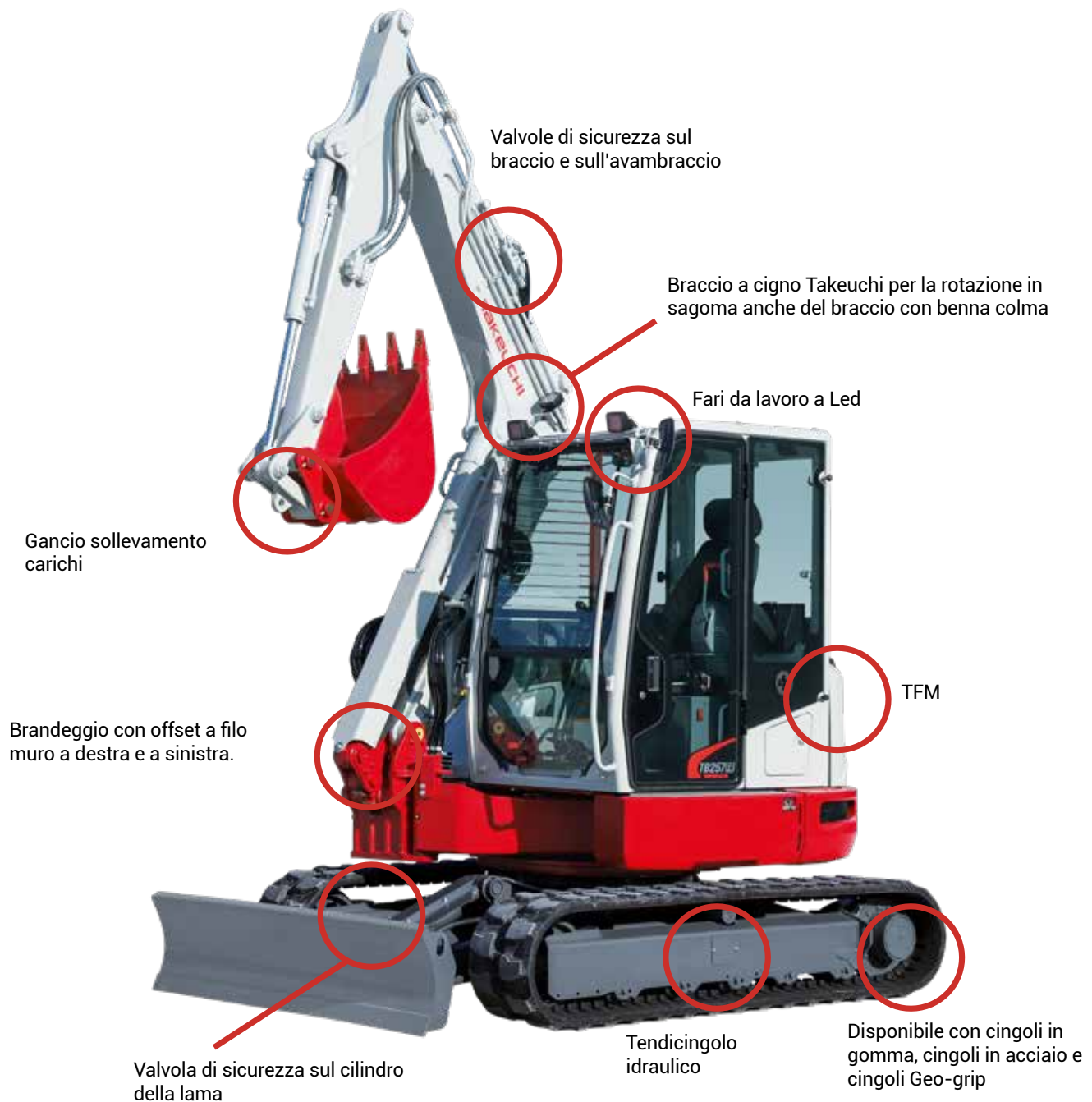
ESCAVATORE FULL ROTATION

FULL ROTATION

L'UNICO VERO GIROSAGOMA COMPLETO AL MONDO

Il TB257FR è l'ultima novità Made in Japan per la linea di escavatori Full Rotation: si tratta di una macchina di ultima generazione davvero performante, che si posiziona perfettamente nel segmento di 5-6 ton.

Il TB257FR è un modello che sostituisce il TB153FR e ne migliora sia il comfort che le prestazioni operative, mantenendo nel complesso la stessa configurazione del TB280FR. Infatti, rispetto al modello precedente, il TB257FR presenta una forza di trazione migliorata e una migliore potenza netta, pari a ben +32%.





PRESTAZIONI

ESCAVATORE FULL ROTATION

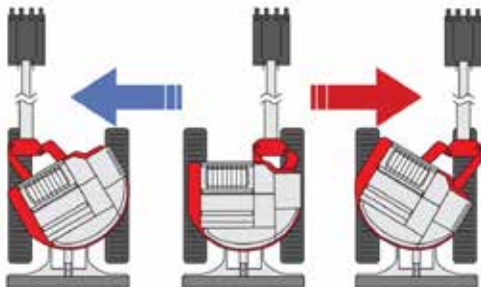
I modelli della linea FR (FULL ROTATION), sono gli unici veri escavatori GIROSAGOMA del mercato perché utilizzano il sistema di brandeggio braccio Side-to-side unico al mondo, brevettato da Takeuchi®.

I modelli FR superano il concetto di escavatore tradizionale: il braccio è dotato di brandeggio Side-to-side e permette una rotazione di 90°, consente di utilizzare la macchina in modo versatile e di eseguire lavori che altre macchine non riescono a fare (scavare a filo muro mantenendo il braccio perfettamente perpendicolare all'ostacolo, caricare o scaricare a filo sponda, ecc...).

Il sistema descritto non ha subito variazioni nel corso degli anni a dimostrazione dell'affidabilità e della qualità costruttiva e progettuale che caratterizza la filosofia di questa azienda.

Questo sistema offre inoltre una visibilità della benna che il sistema di brandeggio tradizionale non è in grado di fornire, permettendo all'operatore il controllo massimo delle operazioni di scavo o di sollevamento.

Il sistema STS (Side-to-Side) è stato studiato per lavorare negli spazi più stretti come le stradine dei centri storici delle città, gli scavi in trincea e per lavorare attaccati ai camion potendo scaricare il materiale a filo di entrambe le sponde senza bisogno di riposizionare la macchina, utilizzando solo il brandeggio.



Sistema STS.



Sistema STS.



Rotazione in sagoma.



BRANDEGGIO CON OFFSET A FILO MURO A DESTRA E A SINISTRA



UNICO AL MONDO

Un escavatore FR unisce i vantaggi di un escavatore Zero Tail con quelli di un escavatore che può lavorare in Offset, in questo modo è possibile:

- Eseguire una rotazione completa in spazi molto ridotti;
- Scavare a doppio filo muro e caricare a filo sponda;
- Avere una visibilità eccellente delle attrezzature.

Una delle caratteristiche che fa apprezzare la linea FR FULL ROTATION è proprio l'eccellente visibilità della zona benna in tutte le condizioni, ideale con tutte le attrezzature.





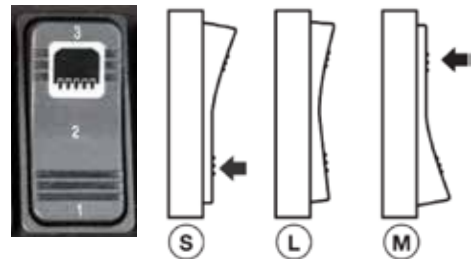
PRESTAZIONI

ESCAVATORE FULL ROTATION

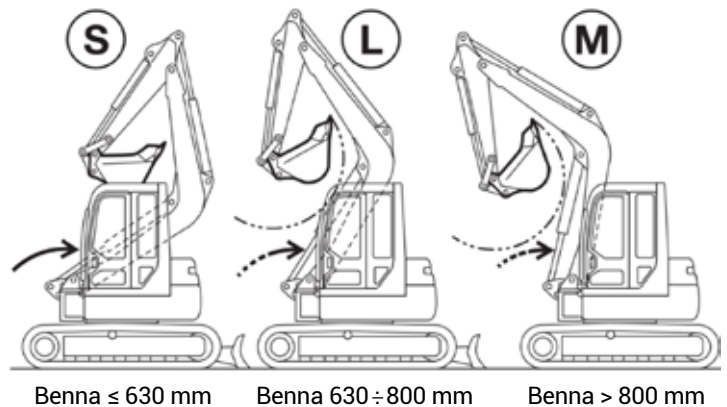
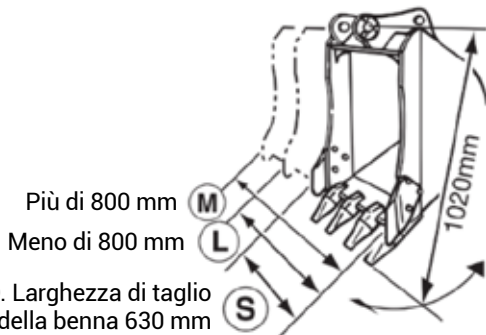
Talvolta può essere necessario utilizzare benne più larghe di 1 metro. In questi casi il bordo della benna andrebbe ad urtare contro la cabina quando il cilindro del braccio di sollevamento è tutto esteso (posizione S) e quando il brandeggio è tutto a destra. All'avvio della macchina il sistema anti-interferenze AIPS Takeuchi impedisce di portare il braccio accanto alla cabina per evitare qualsiasi inconveniente, anche se si monta una benna inferiore a un metro.

Per utilizzare l'escavatore in modalità Full Rotation è necessario utilizzare una benna inferiore al metro e sbloccare il sistema anti-interferenza tramite il tasto benna:

1. Premere il lato 3 per il Reset
2. Premere:
 - lato 1 (S) per benne inferiori a 630 mm di larghezza
 - lato 2 (L) per benne tra 630 mm e 800 mm.



Tasto selezione benna



SUPERIORE ANCHE NEI DETTAGLI

Il nuovo TB257FR è un macchina estremamente confortevole, nel mercato italiano viene importata full-optional dotata di nuovi fari a LED, 2 linee idrauliche ausiliarie di serie per impianto martello, pinza e attacco rapido (ad alta pressione). Tutte le nostre macchine sono predisposte al sollevamento carichi, grazie alle valvole di sicurezza installate sul cilindro del braccio principale e dell'avambraccio di scavo. Infatti dispone di un orecchio di sollevamento carichi sulla biella della benna. Il TB257FR è inoltre dotato di una pompa gasolio, pc di bordo multifunzione e una serie di altri accessori che saranno descritti in seguito.





FARI DA LAVORO A LED PER UN'ECCELLENTE VISIBILITÀ

- Anteriori
- Posteriori
- Lateralì sul braccio di lavoro



RISPARMIO CARBURANTE

La macchina decelera automaticamente al minimo dopo 4 secondi di inattività dei comandi idraulici.

MODALITÀ MULTIPLE DI LAVORO

In modalità Standard la macchina è configurata per lavorare alla massima potenza, è possibile selezionare la modalità ECO e MOUNTAIN sopra gli 800m di altitudine.

MODALITÀ SCATTO (DETENT MODE) DEL 1° AUSILIARIO

Permette di avere un flusso continuo di olio, ideale per le attrezzature con motore interno (frese, trinciatrici).



SOTTOCARRO E LAMA RINFORZATI

Lama dozer adatta ai lavori di rinterro, con protezione cilindro e valvola di sicurezza.

VALVOLE DI SICUREZZA ANTICADUTA

Di serie, installate su braccio e avambraccio + allarme di sovraccarico attivabile mediante pulsante in cabina

GANCIO DI SOLLEVAMENTO

Posizionato sulla biella della benna e certificato per il sollevamento carichi.



COMFORT

ESCAVATORE FULL ROTATION

CABINA ANCORA PIU' COMODA E SPAZIOSA

Rispetto al modello precedente TB153FR, il TB257FR presenta una cabina ridisegnata, molto più spaziosa e comoda: è stata infatti allargata di 50mm ed allungata di 80mm. La macchina è stata progettata per agevolare tutti i movimenti dell'operatore nell'arco della sua giornata lavorativa e la postazione risulta ottimizzata. Il vetro frontale si apre a scomparsa, mentre il vetro inferiore è removibile. La cabina è stata progettata secondo le norme OPG (TOP LEVEL I), ROPS, TOPS, per garantire agli operatori la massima sicurezza.



SEDILE DELUXE

In materiale traspirante regolabile in profondità ed in base al peso dell'operatore.

ARIA CONDIZIONATA

e riscaldamento cabina con possibilità di regolazione della temperatura.

PRESA DI CORRENTE

da 12V -5 A.



DAB RADIO CON AUX-IN, USB E BLUETOOTH

Senza parti in movimento, resistente alla polvere e facile da pulire.



PEDALE TRASLAZIONE RICHIUDIBILE



AMPIO TETTuccio TRASPARENTE

Con vetro antiriflesso e le sezioni dei montanti ridotte per migliorare la visibilità, con tendina parasole integrata.



VETRO CON APERTURA A SCOMPARSA



FUNZIONAMENTO

MINIESCAVATORE

L'UNICA MACCHINA DELLA CATEGORIA CON COMPUTER DI BORDO E DISPLAY A COLORI LCD DA 5,7 POLLICI



1

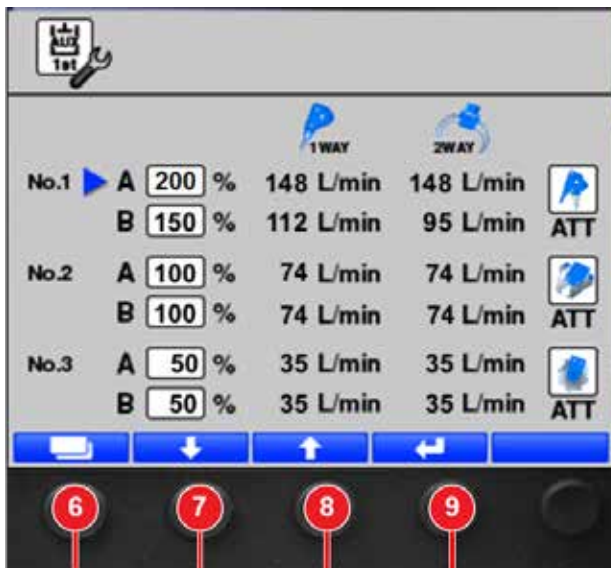
2

3

4

SCHEMATA PRINCIPALE

- 1 Menu principale;
- 2 Pulsante contatore: cambia la visualizzazione dal contatore generale ai tre contatori parziali nella schermata principale;
- 3 Indicatore giri motore / Acceleratore / Carico di sollevamento; Selezione modalità attrezzatura per la prima linea ausiliaria con richiamo alla configurazione scelta nel sottomenu dedicato. È possibile scegliere tra tre configurazioni di portata indicate da tre simboli di attrezzature.
- 4 Tasto 1° Impianto Ausiliario.
 - Impostazione 1 1° Impianto;
 - Impostazione 2 1° Impianto;
 - Impostazione 3 1° Impianto.



Indietro

Giù

Su

Conferma/
Modifica

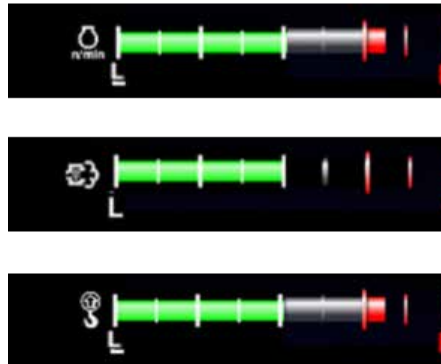
PER MODIFICARE UN'IMPOSTAZIONE NEI SOTTOMENU

- Entrare nei Menu con il pulsante **1** dalla schermata principale;
- Dirigersi al sottomenu da modificare con i pulsanti **7** / **8**, la selezione corrente viene indicata da un triangolo blu;
- All'interno del sottomenu spostare il cursore blu nell'impostazione da modificare con i pulsanti **7** / **8**.
- Premere il tasto Conferma / Modifica **9** per modificare l'impostazione selezionata. Quando un'impostazione è modificabile, i numeri lampeggiano.
- Premere i pulsanti **7** / **8** per cambiare il valore selezionato.
- Premere Conferma / Modifica **9** per uscire e salvare la nuova impostazione.



SCHEMATA PRINCIPALE

Indicazione temperatura refrigerante motore, carico motore, livello carburante. Possibilità di cambiare il colore dello sfondo tra 4 alternative per la massima visibilità in qualsiasi condizione. Spie e indicatori di diagnosi con segnale acustico per avvertire l'operatore.



INDICATORI STATO OPERATIVO DELLA MACCHINA

Per cambiare visualizzazione premere il pulsante (3). L'indicatore sollevamento si attiva quando è attivato l'allarme di sollevamento.



MENÙ PRINCIPALE

8 gruppi per la selezione delle impostazioni e la visualizzazione dei dati.

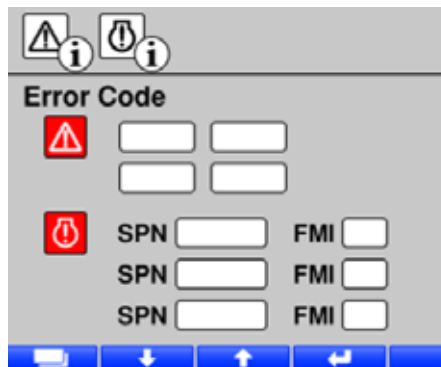


CONTAORE MULTIPLO

3 contaore parziali: TRIP 1, TRIP 2, TRIP 3; richiamabili tramite il tasto clessidra nel menu iniziale (2).

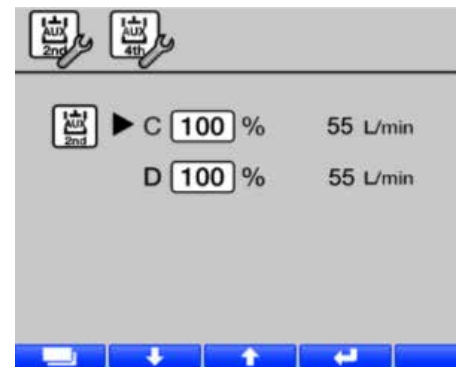
Contaore per intervalli di manutenzione:

- olio motore (250 ore);
- olio idraulico (4.000 ore);
- liquido refrigerante (1.000 ore).



DIAGNOSI DI BORDO

Diagnostica integrata nel computer di bordo, i codici guasto del motore e della macchina sono visualizzati sul display.



REGOLAZIONE 2° AUSILIARIO

È possibile regolare la portata del 2° impianto ausiliario della macchina.



FUNZIONAMENTO

ESCAVATORE FULL ROTATION

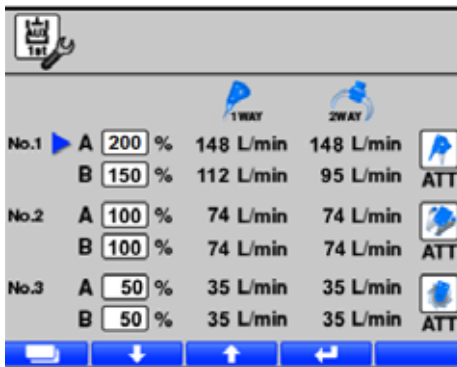
N° impianto	Regolazione	Portata	Pressione
1° ausiliario con HIGH FLOW	180%	105 l/min	206 bar
1° ausiliario	100%	58 l/min	206 bar
2° ausiliario	100%	44 l/min	206 bar
3° ausiliario	Per attacco rapido		

HIGH FLOW

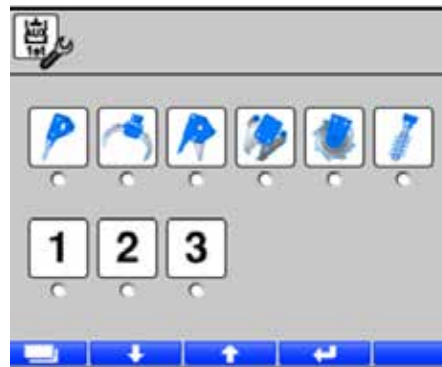
Sistema di aumento della portata della prima linea ausiliaria con regolazione del flusso dal computer di bordo.

3 LINEE IDRAULICHE DI SERIE

SISTEMA DI CONTROLLO E SELEZIONE RAPIDA DELLA QUANTITÀ DI OLIO DEL SISTEMA AUSILIARIO



Tramite il computer di bordo è possibile aumentare o diminuire la quantità di olio al sistema ausiliario. È possibile memorizzare fino a tre configurazioni, richiamabili rapidamente dal menu iniziale



Ad ognuna delle tre configurazioni è possibile associare un simbolo a scelta tra 6 attrezzi o un numero da 1 a 3.



Le configurazioni memorizzate sono richiamabili rapidamente dal menu iniziale premendo il tasto AUX. Selezionando il simbolo scelto, il sistema darà la portata di olio precedentemente memorizzata (di default: No.1 100%; No.2 75%; No.3 50%)



I sistemi ausiliari sono dotati di comandi proporzionali di serie per un controllo perfetto delle attrezzature installate.



Rubinetto selettore impianto ausiliario doppio effetto (trincia) o singolo effetto (martello con scarico diretto a serbatoio).



Rubinetti all'uscita dell'impianto ausiliario per evitare spillamenti e perdite di pressione in fase di installazione / disinstallazione attrezzature.



- A** Interruttore per avviare la rigenerazione manuale del filtro antiparticolato DPF;
- B** Pulsante inibizione rigenerazione automatica del filtro antiparticolato DPF;
- C** Accensione fari lavoro;
- D** Interruttore tergicristalli;
- E** Liquido lavavetri;
- F** Tasto selezione larghezza benna (1: benna standard inferiore a 750 mm, 2: benna larga tra 750 e 1000 mm, 3 pulsante di reset e per benna di larghezza superiore a 1000 mm);
- G** Con l'interruttore per la decelerazione automatica su ON la velocità del motore si riduce automaticamente dopo 4 secondi di inattività macchina, per diminuire il consumo di carburante. Muovendo le leve si riporterà la velocità motore al valore precedente;
- H** La macchina in condizioni standard è in modalità POWER e in modalità ECO garantisce un risparmio del 15%;
- I** Nel caso di lavori in alta montagna la potenza del motore si riduce a causa dell'aria più rarefatta. Utilizzare il pulsante MOUNTAIN per migliorare le prestazioni macchina oltre gli 800m di altitudine;
- J** Premere questo interruttore per modificare il funzionamento del 1° impianto ausiliario, su ON si ha il funzionamento a scatto "Detent mode": un flusso continuo di olio sulla prima linea idraulica ausiliaria;
- K** Attivazione del dispositivo di segnalazione del sovraccarico nel caso di sollevamento carichi;
- L** Comando lampeggiante.



FUNZIONAMENTO

ESCAVATORE FULL ROTATION

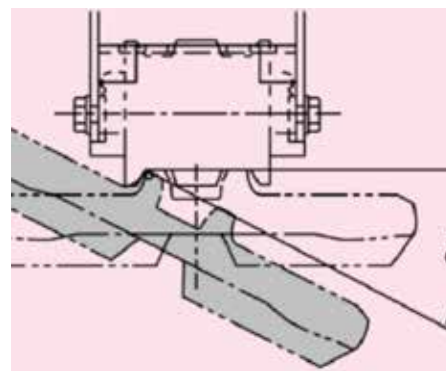
TENDICINGOLO IDRAULICO

Regolabile mediante grasso in pressione iniettabile con la siringa di ingrassaggio.



RULLI A TRIPLA FLANGIA ANTI-USCITA

Garantiscono una minor usura dei cingoli in gomma in quanto aumenta la superficie di contatto tra cingolo e rullo. Inoltre permettono di lavorare su pendenze doppie rispetto ai tradizionali rulli a doppia flangia e garantiscono una maggior tenuta evitando il pericolo di fuoriuscita del cingolo.



CINGOLI ACCIAIO E CINGOLI GEO-GRIP

Il TB257FR è disponibile con cingoli in acciaio (senza sovrapprezzo) e con cingoli geo-grip (opzionali). Questi ultimi sono dotati di:
Catenaria in acciaio con placche rivestite in gomma: maggior resistenza, flessibilità e durata nel tempo (OPT).





SISTEMA A CULLA

Per accompagnare le tubazioni idrauliche senza stress durante il movimento del braccio.



RIDUZIONE DELLA VELOCITÀ

La macchina è dotata di un sistema di riduzione automatica della velocità di avanzamento. In caso di necessità la macchina scala autonomamente la marcia, garantendo al carro la massima coppia di spinta per superare ogni tipo di ostacolo.



TSS (Takeuchi Security System; Immobilizer): l'immobilizzatore è un dispositivo che protegge la macchina dal furto mediante l'uso di chiavi codificate. I segnali vengono scambiati tra la macchina e la chiave e il motore non può essere avviato a meno che la chiave non sia una delle chiavi incluse con l'immobilizzatore. Se si tenta di forzare l'avviamento del motore utilizzando una chiave falsificata, viene attivato un dispositivo di allarme.



COMPLETO CONTROLLO DELLA MACCHINA

Takeuchi® Fleet Management (TFM system)

Dispositivo che permette di:

- Geo-localizzare la macchina;
- Monitorare in remoto i parametri macchina e motore;
- Programmare gli interventi di manutenzione;
- Evitare i fermi macchina;
- Ridurre i costi e aumentare la produttività.





MANUTENZIONE

ESCAVATORE FULL ROTATION

MANUTENZIONE SEMPLICE

Nel vano motore ogni elemento è posto ad altezza uomo e gli interventi di manutenzione risultano rapidi e facili da eseguire. Nel vano posteriore troviamo i filtri gasolio, la vaschetta del liquido refrigerante, l'astina dell'olio motore, il rabbocco dell'olio motore, il radiatore e l'accumulatore.

Nel vano laterale destro si trovano invece il filtro a doppio elemento, la siringa di ingrassaggio e la batteria.



Il TB257FR è STAGE V!

**POTENTE MOTORE KUBOTA
COMMON RAIL**

SISTEMA DOC DPF

Il sistema di abbattimento adottato, nel rispetto delle normative Stage V, è costituito da un catalizzatore di ossidazione diesel (DOC) e da un filtro antiparticolato (DPF).

Il primo riduce le emissioni di sostanze nocive di CO e idrocarburi, il secondo intrappola il particolato presente nei gas di scarico. Il filtro DPF deve essere periodicamente sottoposto a rigenerazione per abbattere il particolato e i depositi cristallini che si vanno a formare. Per ridurre i problemi relativi alla rigenerazione è fondamentale il rispetto di alcuni semplici accorgimenti:

- Utilizzare olio motore a basso contenuto di cenere secondo specifiche riportate sul manuale e sulla macchina;
- Non bloccare le rigenerazioni;
- Non tenere per lungo tempo la macchina accesa al minimo senza lavorare;
- Prestare la massima attenzione alle richieste della macchina ed eseguire la rigenerazione manuale del filtro DPF quando è richiesta.

CABINA RIBALTABILE MIGLIORATA

Il TB257FR è dotato di una comoda cabina reclinabile, che è stata migliorata rispetto al precedente modello TB153FR per facilitare gli interventi di manutenzione. Il suo angolo di inclinazione è stato aumentato e quindi può essere sollevata fino a ben 32%.



ACCUMULATORE

L'accumulatore è una sacca contenente gas inerte (azoto), quando la pressione all'interno dell'impianto è costante la sacca occupa tutto il volume dell'accumulatore, quando la pressione all'interno dell'impianto diminuisce, la sacca si comprime. I benefici di questo dispositivo sono riportati di seguito:
È una riserva di Energia in caso di black out della pompa o del motore. Garantisce una pressione costante per un lungo periodo. Assorbe le sovrappressioni all'interno dell'impianto dei servocomandi. Riduce il rumore generato dalle pompe. Riduce i danni a valvole, guarnizioni, tubi, ecc...



MANUTENZIONE

ESCAVATORE FULL ROTATION



FILTRO ARIA A DOPPIO ELEMENTO

Per migliorare la pulizia dell'aria che arriva al motore e ridurre al minimo la possibilità di guasto.



DECANTATORE

Con separatore d'acqua, per una pulizia perfetta del gasolio aspirato.



RADIATORE SIDE BY SIDE

Garantisce un ottimo scambio termico, pulizia facile da eseguire da entrambi i lati del gruppo radiatore.

QUALITÀ E AFFIDABILITÀ TAKEUCHI

Le soluzioni costruttive adottate sono le migliori per garantire quello che tutti i clienti cercano: sensibilità eccezionale, prestazioni eccellenti ed elevata affidabilità.

Takeuchi utilizza solo olio idraulico Long Life con sostituzione prevista dopo 4.000 h di lavoro. La macchina è stata realizzata per garantire al cliente un prodotto altamente affidabile; all'interno del serbatoio idraulico un filtro di ritorno di alta qualità garantisce l'assenza di impurità all'interno del circuito. Ogni macchina Takeuchi prima di essere venduta subisce un rigoroso lavaggio dell'impianto idraulico, per eliminare eventuali impurità intrappolate durante l'assemblaggio.



DISTRIBUTORE

Con elementi disassemblabili, con valvole anti cavitazione installate su ogni elemento. Sistema di rigenerazione che permette di velocizzare i movimenti macchina, mentre il selettore 1-2 vie è posto nel comparto superiore lato destro, insieme al serbatoio idraulico con lo sfiato d'aria.



SPURGO ARIA SERBATOIO IDRAULICO

Facilmente accessibile dal cofano laterale, insieme con il filtro di ritorno dell'olio idraulico.



COMODO SERBATOIO CARBURANTE

Posizionato ad altezza uomo per rifornimenti rapidi. È dotato di sistema di autospurgo in caso di esaurimento carburante.



POMPA DI TRASFERIMENTO CARBURANTE



PUNTI DI INGRASSAGGIO

Protetti da urti, sono colorati di giallo per essere facilmente individuati.



CILINDRI IDRAULICI

Ammortizzati con guarnizioni speciali antipolvere e protezione dello stelo.



SIRINGA DI INGRASSAGGIO



SACCA PORTA ATTREZZI



GARANZIA ESTESA

Takeuchi® offre soluzioni differenziate di garanzia estesa.



SPECIFICHE

ESCAVATORE FULL ROTATION

MOTORE

Modello	KUBOTA V2403-CR-TE5B
Regolamento Emissioni	2016/1628 - Stage V
Tipo	4 tempi
Raffreddamento	Ad acqua, con ventola aspirante
Controllo emissioni	EGR, DOC-DPF
Iniezione	Diretta
N° di cilindri	4
Alesaggio x corsa	87 x 102 mm
Potenza nominale	
ISO 14396, netta	39 kW @ 2.200 giri/min
ISO 9249, netta	37,2 kW @ 2.200 giri/min
Coppia massima	195,6 Nm @ 1.500 giri/min
Cilindrata	2.434 cm ³
Consumo specifico di carburante (65% del carico)	244 g/kWh

Impianto elettrico

Tensione di esercizio	12 V
Batteria	1 x 90 Ah
Motorino d'avviamento	2,0 kW
Alternatore	12-1,08 V-kW

PRESTAZIONI OPERATIVE

<u>Versione</u>	<u>Peso operativo</u>	<u>Pressione al suolo</u>
Cabina	5.930 kg (gomma) 6.110 kg (acciaio) 6.115 kg (geo-grip) /	33,3 kPa 34,4 kPa
Lunghezza avambraccio di scavo		1.760 mm
Lunghezza braccio principale		2.820 mm
Forza di strappo all'avambraccio		23,1 kN
Forza di strappo alla benna		36,6 kN
Forza di strappo al braccio		26 kN

Sottocarro cingolato

Motore di traslazione idraulico a pistoni assiali a cilindrata fissa, dotato di due velocità e riduttore epicicloidale. Freno di stazionamento a dischi multipli in bagno d'olio, con applicazione a molla e rilascio idraulico.

Velocità di traslazione	doppia mandata a cilindrata variabile
Bassa / alta (cingoli in gomma)	2,6 / 4,8 km/h
Bassa / alta (cingoli in acciaio)	2,4 / 4,5 km/h

Pendenza massima superabile	30° (58%)
Forza massima di trazione	66,9 kN
Tensione dei cingoli	con grasso in pressione
Larghezza pattini	400 mm
Rulli inferiori / superiori per lato	5 / 1
Larghezza carro	2.000 mm

Rotazione

Motore di rotazione idraulico a pistoni assiali. Blocco di rotazione con valvola di blocco con protezione antishock.

Velocità di rotazione	9,6 giri/min
-----------------------	--------------

Lama

Larghezza x altezza	2.000 x 430 mm
---------------------	----------------

Altri dati

LwA rumorosità esterna	98 dB (A)
LpA rumorosità interna (versione cabina)	- dB (A)
Livello di vibrazione (EN 12096:1997)	
Mano / braccio	< 2.5 m/s ²
Corpo	< 0.5 m/s ²

CIRCUITO IDRAULICO

Pompe principali:	
Pompa per	equipaggiamento, traslazione, ausiliari
Tipo pompa	a cilindrata variabile
Portata massima	2 x 60,5 l/min
Taratura della valvola	240 bar
Pompa per	rotazione, lama
Tipo pompa	a ingranaggi
Portata massima	44,7 l/min
Taratura della valvola	206 bar
Pompa per	servocomandi
Tipo pompa	a ingranaggi
Portata massima	9,9 l/min
Taratura della valvola	34 bar

Linee idrauliche

1° impianto ausiliario con High Flow	
Portata massima	105 l/min
Pressione massima	206 bar
Controllo	comando proporzionale e ON/OFF
1° impianto ausiliario	
Portata massima	58 l/min
Pressione massima	206 bar
Controllo	comando proporzionale e ON/OFF
2° impianto ausiliario	
Portata massima	44 l/min
Pressione massima	206 bar
Controllo	comando proporzionale e ON/OFF

3° impianto ausiliario ad alta pressione per il collegamento dell'attacco idraulico

Brandeggio

Brandeggio idraulico Side-to-side.

CAPACITÀ

Serbatoio carburante	70,2 litri
Sistema idraulico	100 litri
Serbatoio idraulico	52 litri
Olio motore (riempimento)	9,5 litri
Refrigerante motore	10 litri
Ingranaggio di riduzione traslazione (per lato)	0,8 litri



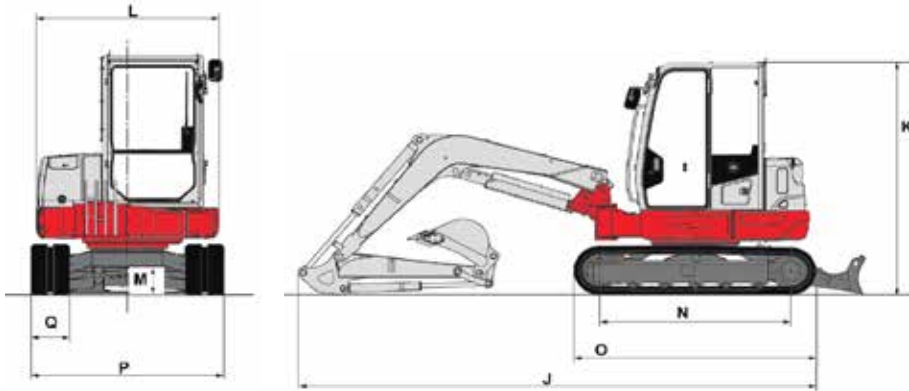


SPECIFICHE

ESCAVATORE FULL ROTATION

DIMENSIONI

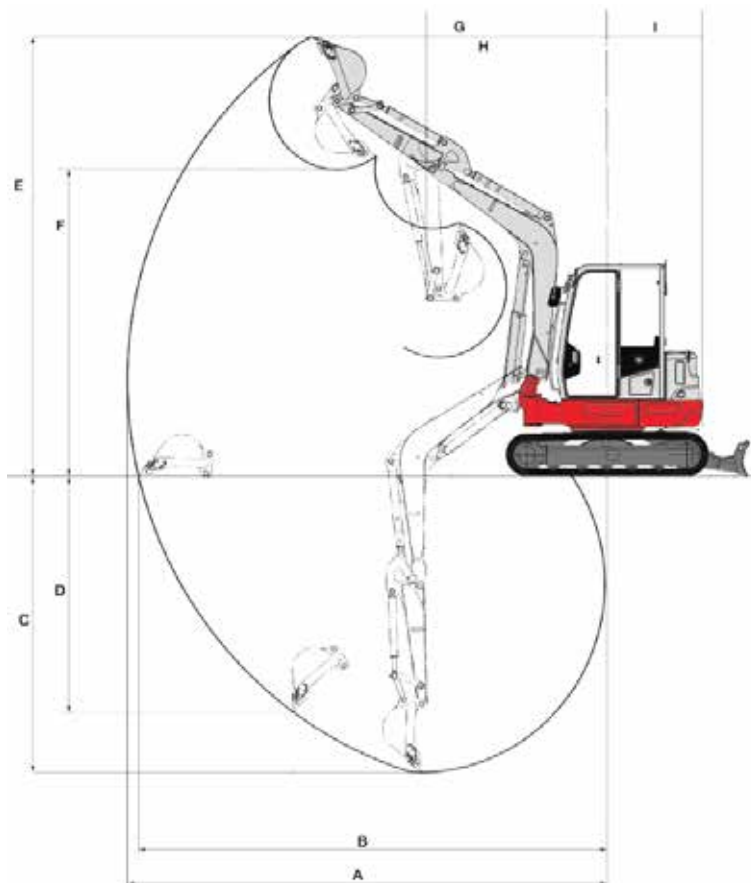
Valori riferiti alla versione cingoli in gomma - avambraccio lungo (mm)



	TB257FR
	mm
J	5.395
K	2.575
L	1.900
M	300
N	1.980
O	2.500
P	2.000
Q	400

DIAGRAMMA DI SCAVO

Valori riferiti alla versione cingoli in gomma - avambraccio lungo (mm)



	TB257FR
	mm
A	6.215
B	6.080
C	3.895
D	3.160
E	5.495
F	3.890
G	2.580
H	1.435
I	1.180

CAPACITÀ DI SOLLEVAMENTO

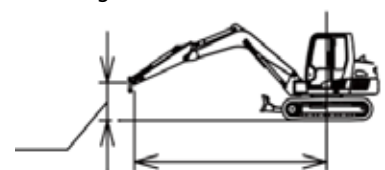
H. Altezza di sollevamento (m)	Capacità di sollevamento (KG) FRONTALE - LAMA SOLLEVATA					Capacità di sollevamento (KG) FRONTALE - LAMA ABBASSATA				
	R - Raggio di sollevamento (m)					R - Raggio di sollevamento (m)				
	1 m	2 m	3 m	4 m	5 m	1 m	2 m	3 m	4 m	5 m
4 m				1.211					1.366*	
3 m				1.209	798*				1.386*	798*
2 m			1.858	1.168	808			2.107*	1.461*	1.123*
1 m			1.707	1.107	783			2.305*	1.525*	1.129*
0 (terra) m		1.485*	1.605	1.054	757		1.485*	2.278*	1.514*	1.079*
-1 m	2.067*	2.696*	1.564	1.023		2.067*	2.696*	2.026*	1.368*	
-2 m	3.129*	2.353*	1.508*	925*		3.129*	2.353*	1.508*	925*	
-3 m		484*					484*			

H. Altezza di sollevamento (m)	Capacità di sollevamento (KG) LATERALE - LAMA SOLLEVATA				
	R - Raggio di sollevamento (m)				
	1 m	2 m	3 m	4 m	5 m
4 m				1.082	
3 m				1.080	735
2 m			1.627	1.020	724
1 m			1.486	983	700
0 (terra) m		1.485*	1.390	932	674
-1 m	2.067*	2.578*	1.352	902	
-2 m	3.129*	2.353*	1.355	902	
-3 m		484*			

Note

- I valori sono conformi a ISO 10567
- Un asterisco (*) indica il carico limitato dalla capacità idraulica
- I carichi delle tabelle non superano l'87% della capacità idraulica di sollevamento o il 75% del carico ribaltabile
- La massa del dispositivo di sollevamento dovrà essere dedotta dalla capacità nominale per determinare il carico netto sollevabile

R: Raggio di sollevamento.
H: Altezza del punto di sollevamento.
Unità: kg



EQUIPAGGIAMENTI STANDARD

Motore

- Motore Stage V a basso livello di emissioni come richiesto dalle norme europee ed americane
- Filtro dell'aria a due elementi
- Pre-filtro gasolio con separatore dell'acqua
- Accumulatore
- Serbatoio carburante con sistema antispurgo

Sistema idraulico

- SP1, SP2 e SP3 di serie
- Comandi proporzionali delle linee ausiliarie
- Olio idraulico Takeuchi® 46 Long Life (4000h)
- Sfiato serbatoio idraulico per rilascio pressione residua

Strumentazione e controllo

- Computer di bordo a colori da 5,7"
- Indicatore del livello carburante
- Indicatore temperatura refrigerante motore
- Contaore
- Spie di controllo e di allarme
- TFM system di serie
- TSS system di serie (attivabile all'ordine)

Sicurezza

- Leva di sicurezza per l'attivazione dell'idraulica
- Martello per rompere il finestrino (in cabina)
- Valvola di blocco su braccio, avambraccio e lama dozer + allarme sovraccarico
- Spegnimento motore con tasto di emergenza

Cabina

- Riscaldamento e aria condizionata
- Filtro antipolvere in cabina
- Protezione ROPS
- Protezione TOPS
- Protezione OPG (Top Guard, LEVEL I)
- Sedile Deluxe ammortizzato, in tessuto traspirante con regolazione in base al peso
- Braccioli regolabili
- Pavimento antisdrucciolo lavabile
- Cintura di sicurezza con avvolgitore
- Finestrino anteriore basso removibile, con punto di aggancio in cabina
- Finestrino anteriore alto rialzabile
- Ampio tettuccio trasparente con vetro antiriflesso
- Pedali reclinabili

- Porta che può mantenere la posizione aperta
- Tergicristallo intermittente e lavavetro sul finestrino anteriore
- DAB radio con AUX IN, USB e Bluetooth
- Posacenere
- Presa 12V - 5A
- Specchi retrovisori
- Computer di bordo con memoria attrezzatura
- Deceleratore con comando sul manipolatore destro
- Minipresa per lampeggiante su tettuccio con comando in cabina
- Manuale dell'operatore in italiano
- Leva meccanica per movimento lama dozer
- Pedale idraulico per comando brandeggio con copertura anti-azionamento accidentale
- Fari di lavoro (2 fronte cabina, 2 retro cabina, 1 sul braccio)
- Sacca con 20 attrezzi e pistola ingrassatrice

Attrezzature

- Braccio monoblocco, lunghezza 2.820 mm
- Avambraccio lungo 1.760 mm
- Brandeggio idraulico Side-to-side
- Gancio di sollevamento carichi
- Predisposizione pollice

IN OPZIONE

- Cingoli in acciaio senza sovrapprezzo
- Estensione di garanzia
- Cingoli Geo-grip
- Roof Guard OPG LEVEL II
- Front Guard OPG LEVEL II



ATTREZZATURE

ESCAVATORE FULL ROTATION

SELEZIONE BENNA

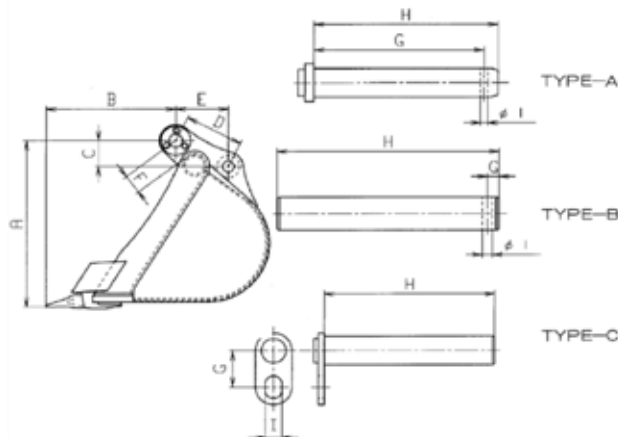
BENNE TB257FR		Larghezza	Capacità (l)	BENNE TB257FR		Larghezza	Capacità (l)
Attacco Rapido KLAC	Benne scavo	300	56	Attacco Diretto	Benne scavo	300	56
		350	69			350	69
		400	83			400	83
		450	97			450	97
		500	111			500	111
		600	139			600	139
		700	167			700	167
		800	196			800	196
		900	224			900	224
	1.000	252	1.000		252		
	Benne Pulizia Fossi	1.200	186		Benne Pulizia Fossi	1.200	186
		1.300	202			1.300	202
		1.400	219			1.400	219
		1.500	236			1.500	236
		1.600	254			1.600	254
	Benne Grigliate	800	192		Benne Grigliate	800	192
		900	220			900	220
		1.000	248			1.000	248
	Benne Orientabili	1.200	192		Benne Orientabili	1.200	192
		1.400	231			1.400	231
		1.500	266			1.500	266
	Benne Trapezoidali	600	-		Benne Trapezoidali	600	-

Disponibili in:

- attacco diretto
- attacco rapido meccanico
- attacco rapido idraulico

Note

- Dati e specifiche riportati nella tabella sono puramente indicativi e non impegnativi.
- Moltiplicare la densità del materiale da sollevare (kg/m^3) per la capacità SAE per ottenere il peso del materiale sollevato con la benne selezionata.



	TB257FR
A	573,3 mm
B	442,4 mm
C	87 mm
D	191,6 mm
E	170,8 mm
F	69,2 mm
G	12 mm
H	230 mm
I	11 mm
PIN TYPE	B



ATTREZZATURE

ESCAVATORE FULL ROTATION

MARTELLINO EPIROC

Ordinabile nelle seguenti configurazioni di attacco:

- Contropiastra
- Attacco diretto
- Attacco rapido

Il KIT martello comprende due tubi e due utensili (piramidale e scalpello).



Modello martello	PREMIUM SB302	
Peso	KG	300
Pressione di esercizio	bar	100-150
Frequenza d'impatto	Blows / min	600-1400
Diametro utensile	mm	80
Lunghezza utile dell'utensile	mm	440
Potenza max idr. in ingresso	kW	20
Livello di potenza sonora LwA	dB(A)	119



PREDISPOSIZIONE POLLICE: UN ACCESSORIO POLIFUNZIONALE

Il pollice idraulico viene applicato sul braccio dell'escavatore, permettendo di agevolare la presa di massi, tronchi e molto altro: si ha quindi a disposizione una pinza che permette di sollevare e spostare comodamente i materiali. Quando non serve, il pollice si ripiega completamente vicino al braccio, consentendo il normale funzionamento della benna con minimo ingombro in fase di scavo.





È possibile visionare il video tecnico della macchina sul nostro sito www.takeuchi-italia.it oppure inquadrando il QR qui sotto:



TAKEUCHI

LE NOSTRE MACCHINE



TB210R



TB217R



TB216



TB219



TB225



TB325R



TB230



TB235-2



TB335R



TB240



TB250-2



TB350R



TB260



TB370



TB290-2



TB2150R



TB2150 HEAVY



TB257FR



TB280FR



TL6R



TL8R2



TL10V2



TL12V2



TL12R2



TB295W



TCR50-2





www.TAKEUCHI-ITALIA.it



Via Vittorio Veneto, 66 - 37053 Cerea - Verona
Tel. +39 0442 1908 700 - Fax +39 0442 1908 709

Benché sia stata posta la massima cura per garantire la correttezza dei contenuti di questa brochure al momento della stampa, essa non ha alcuna valore in sede contrattuale. Le illustrazioni e le descrizioni di questa brochure si intendono fornite a titolo indicativo. In linea con la politica di Takeuchi che si prefigge il costante miglioramento dei propri prodotti. Takeuchi si riserva il diritto di modificare in qualsiasi momento le caratteristiche tecniche e le specifiche tecniche delle macchine descritte e illustrate nella presente pubblicazione. È vietata la riproduzione, totale o parziale, della presente brochure senza il previo consenso scritto di Takeuchi.